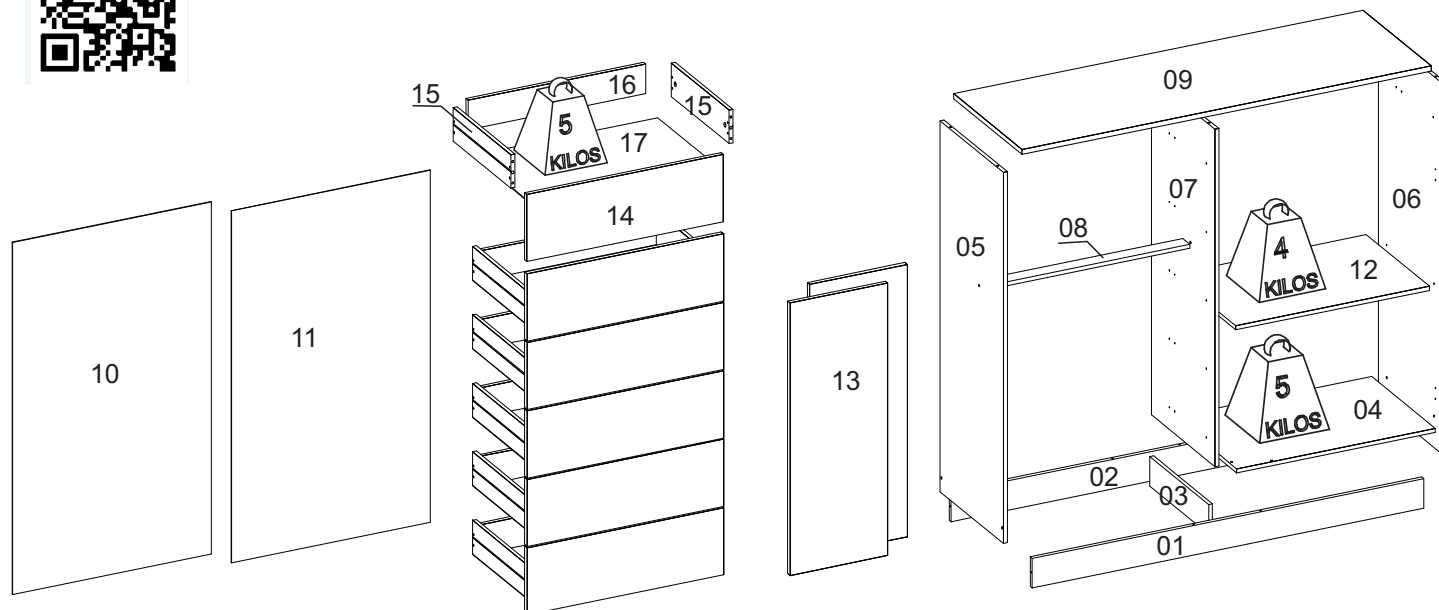


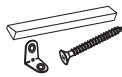
165 - COMODA XANGAI



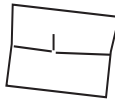
LISTA DE PEÇAS / Pieces List / Lista de Piezas

SEQ.	REF.	DESCRIÇÃO	DESCRIPTION	DESCRIPCIÓN	MAT.PRIMA	COMP.	LARG.	ESP.	QTD.
1	331299	Rodapé frontal	front footer	pie de página frontal	MDP	1190	88	12	1
2	331300	Rodapé traseiro	rear plinth	zócalo trasero	MDP	1190	88	12	1
3	331301	Trava rodapé	footer lock	bloqueo de pie de página	MDP	358	88	12	1
4	331302	Base	Basis	Base	MDP	603	385	12	1
5	331303	Lateral esquerda	left side	lado izquierdo	MDP	1105	385	12	1
6	331304	Lateral direita	Right side	Lado derecho	MDP	1105	385	12	1
7	331305	Divisória	Partition	Dividir	MDP	1005	385	12	1
8	331306	Trava	latch	pestillo	MDP	589	44	12	1
9	331307	Tampo	Cover	Cubrir	MDP	1244	415	15	1
10	331308	Fundo esquerdo	bottom left	abajo a la izquierda	HDF	1049	604	3	1
11	331309	Fundo direito	bottom right	abajo a la derecha	HDF	1049	604	3	1
12	331310	Prateleira móvel	mobile shelf	estantería móvil	MDP	589	385	12	1
13	331311	Porta	Door	Puerta	MDP	812	297	15	2
14	331312	Frente de gaveta	drawer front	frente del cajón	MDP	597	200	15	6
15	331313	Lateral de gaveta	drawer side	lado del cajón	MDP	350	100	12	12
16	331314	Contra fundo	against background	contra el fondo	MDP	540	88	12	6
17	331315	Fundo da gaveta	drawer bottom	fondo del cajón	HDF	562	355	3	6

INSTRUÇÃO MONTAGEM PRODUTO
 Intructions to Assembly / Instrucciones de montaje



Separe as peças e acessórios de maneira organizada
 Separate parts and accessories in way organized
 Separe las piezas y accesorios de manera organizada



Forrar o chão com o papelão das embalagens.
 Cover the floor with the cardboard
 Cubra el suelo con la embalaje de cartón



É necessário 1 pessoa para montar o produto
 01 people are required to assemble the product
 Se requieren 01 persona para ensamblar el producto

O produto deve ser a montado por um profissional qualificado
 The product must be assembly by a professional
 El producto debe ser ensamblado por un profesional calificado

Ferramentas necessárias
 (não fornecidas)

Not include tools / No herramientas



CUIDADO PARA CONSERVAÇÃO E LIMPEZA DO MÓVEL
 Care to conservation and clean / Cuidados de limpieza

Peso máximo de carga informado refere-se a objetos distribuido de maneira uniforme sobre toda área de contato da peça



The maximum load weight informed refers to objects distributed evenly over the entire contact area of the part
 Conjunto de carga máxima de peso se refiere a objetos distribuidos uniformemente sobre toda el área de contacto de la pieza de trabajo.



Não molhar o móvel e não expor em lugar úmido
 Do not wet the mobile and do not expose in a wet place
 No moje el producto y no exponer en un lugar húmedo



Não expor o móvel próximo de fontes de calor.
 Do not expose the mobile near heat sources
 no exponga cercano de fuentes de calor

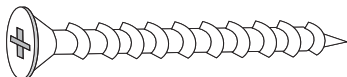


Não usar produtos abrasivos.
 Do not use abrasive products.
 No utilice productos abrasivos.



Limpe com flanela limpa e seca.
 Clean with dry cloth
 Limpieza con un paño limpio y seco

LISTA DE ACESSÓRIOS E FERRAGENS / ACCESSORIES AND HARDWARE / ACCESORIOS Y HARDWARE



A- 700137-Parafuso 4,5x45 (12x)
 screw / tornillo



B- 700124-Parafuso 3,5x25 (40x)
 screw / tornillo



C- 700121-Parafuso 3,5x12 (154x)
 screw / tornillo



D- 700127-Parafuso 4,0x12 (16x)
 screw / tornillo



E- 700130-Parafuso 4,0x16 (04x)
 screw / tornillo



F- 700146-Parafuso minifix (12x)
 Minifix screw /
 Tornillo minifix



G- 700148-Tambor Minifix (12x)
 Minifix Drum /
 Tambor minifix



H- 700542-Cavilha 6x30 (30x)
 peg / cerrojo



I- 700157-Prego (108x)
 nail / clavo



J- 700395-Dobradiça (04x)
 700390-Calço (04x)
 hinge / bisagra



K- 700171-Puxador 250 mm (08x)
 Handle / Manija



L- 700441-Suporte prateleira(04x)
 shelf support/soporte de estantería



M- 700547-Junção (04x)
 junction / juncion



N- 700538-Cantoneira (08x)
 corner / esquina



O -700490-KIT COM 6 PES 01 UNID
 wardrobe feet / alquiler de piso



P- 700419-Tapa furo minifix (31x)
 cover / tapa



Q - 700113-Corrediça (06x)
 runners / corredera

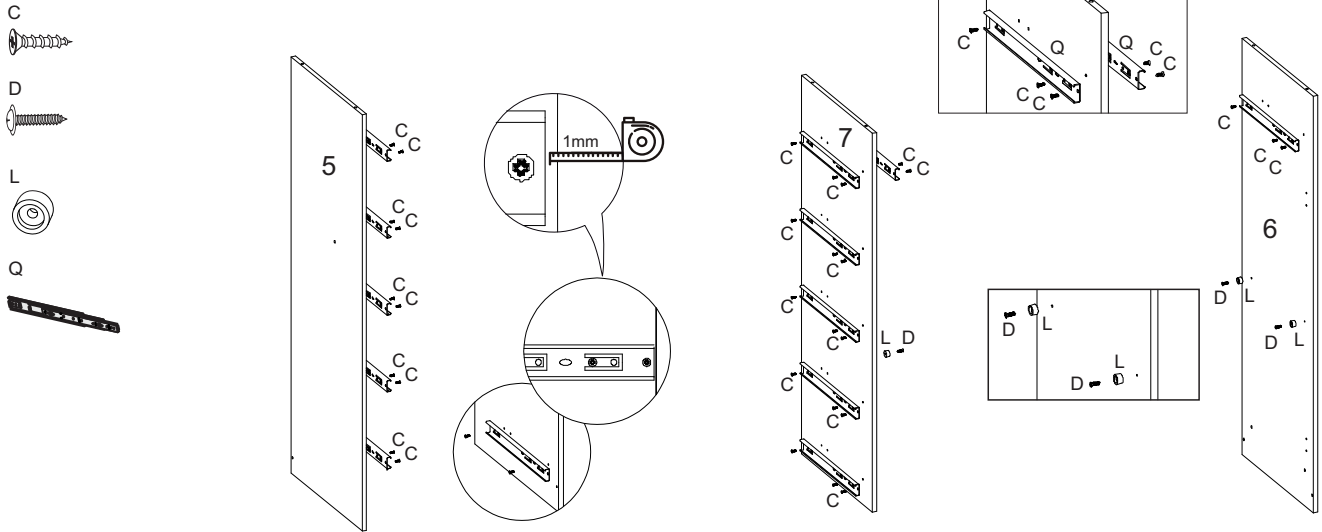


R- 700516-Sache cola 20g (01x)
 Glue / Goma

01° PASSO - Fixar o acessório Q nas peças 5,6 e 7, fixar o acessório L nas peças 6 e 7

01° STEP - Attach accessory Q to parts 5,6 and 7, attach accessory L to parts 6 and 7

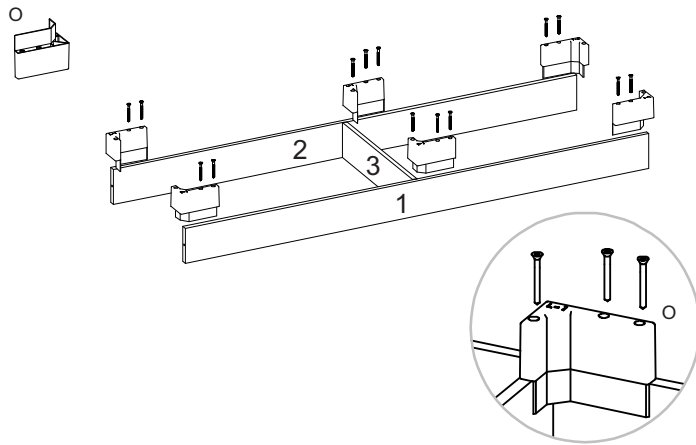
01° PASO - Acople el accesorio Q a las partes 5,6 y 7, acople el accesorio L a las partes 6 y 7



02° PASSO - Fixar o acessório O nas peças 1,2 e 3

02° STEP - Attach accessory O to parts 1, 2 and 3

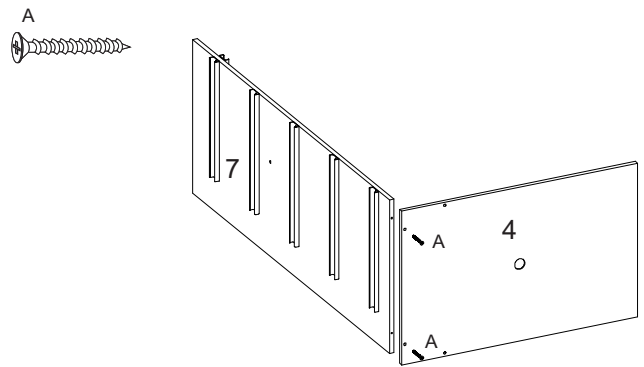
02° PASO - Fijar el accesorio O a las piezas 1, 2 y 3



03° PASSO - Fixar a peça 4 na peça 7

03° STEP - Attach part 4 to part 7

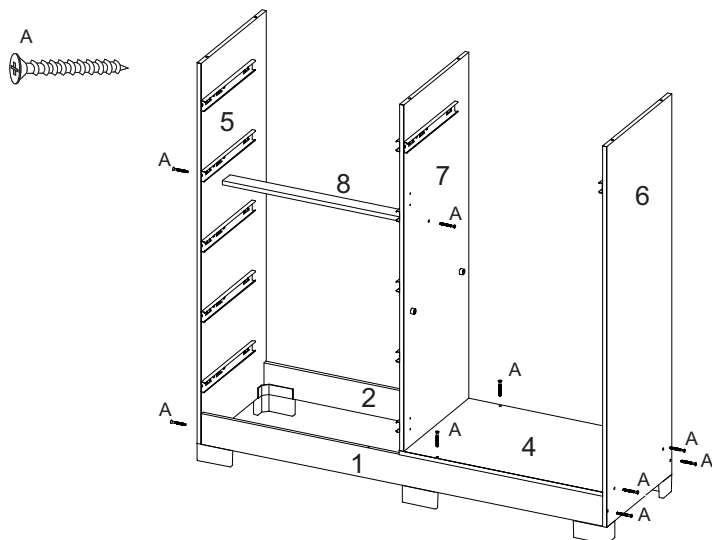
03° PASO - Adjunte la parte 4 a la parte 7



04° PASSO - Fixar as peças 5,6 e 7 nas peças 1,2 e 4

04° STEP - Attach parts 5,6 and 7 to parts 1,2 and 4

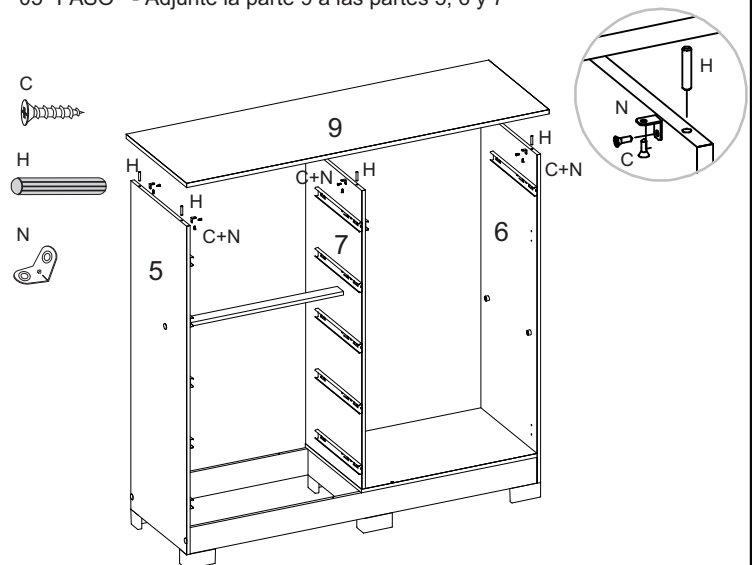
04° PASO - Adjunte las partes 5, 6 y 7 a las partes 1, 2 y 4



05° PASSO - Fixar a peça 9 nas peças 5,6 e 7

05° STEP - Attach part 9 to parts 5,6 and 7

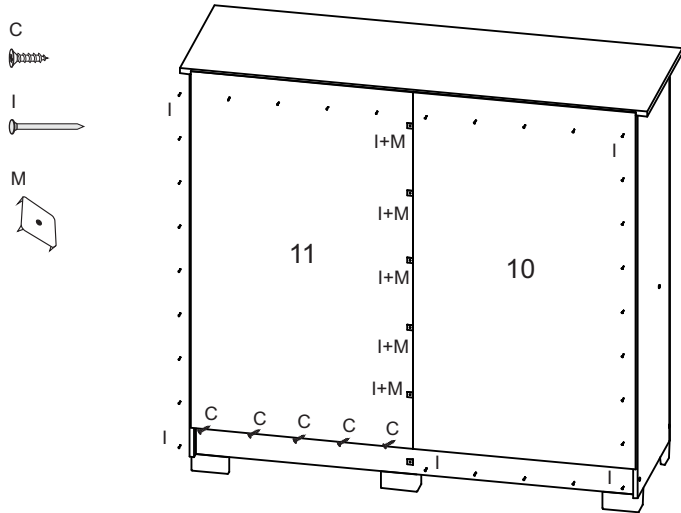
05° PASO - Adjunte la parte 9 a las partes 5, 6 y 7



05° PASSO - Fixar as 10 e 11 utilizando os acessórios I e M

05° STEP - Fix the 10 and 11 using accessories I and M

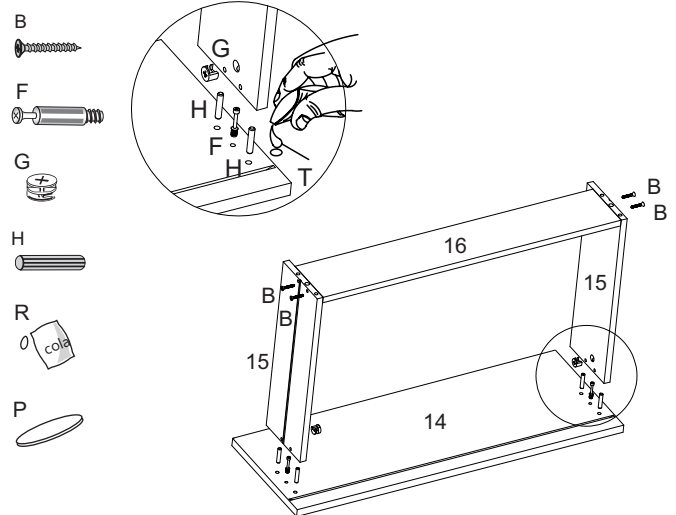
05° PASO - Fijar el 10 y 11 usando los accesorios I y M



06° PASSO - Fixar peças 15 nas peças 14 e 16

06° STEP - Attach parts 15 to parts 14 and 16

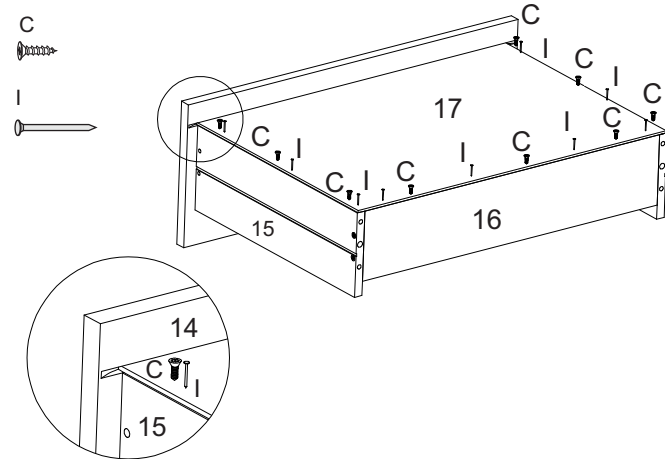
06° PASO - Conecte las partes 15 a las partes 14 y 16



07° PASSO - Fixar peça 9 nas peças 7 e 8

07° STEP - Attach part 9 to parts 7 and 8

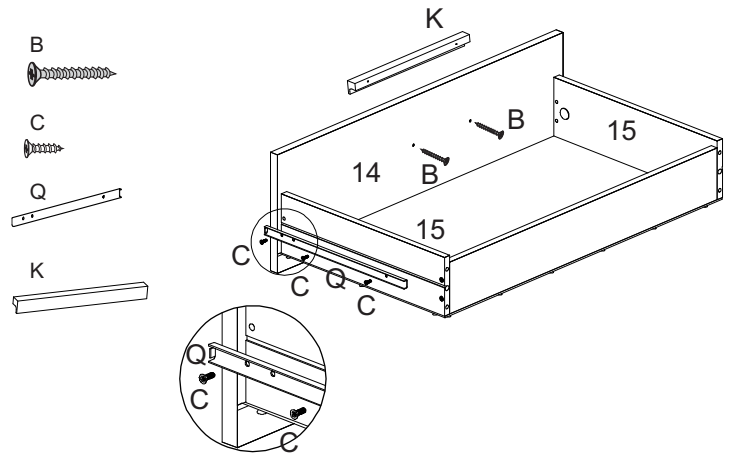
07° PASO - Adjunte la parte 9 a las partes 7 y 8



08° PASSO - Fixar os acessórios Q nas peças 15, acessório K na peça 14

08° STEP - Attach accessories Q to parts 15, accessory K to part 14

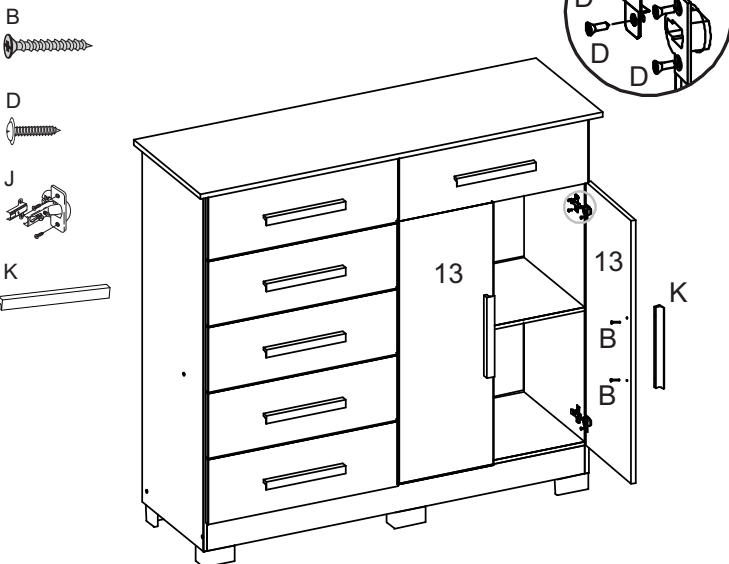
08° PASO - Conecte los accesorios Q a la pieza 15, el accesorio K a la pieza 14



09° PASSO - Fixar as peças 13 nas peças 6 e 7, fixar o acessório K nas peças 13

09° STEP - Attach parts 13 to parts 6 and 7, attach accessory K to pieces 13

09° PASO - Conecte las piezas 13 a las piezas 6 y 7, conecte el accesorio K a partes 13



ASPECTO FINAL DO PRODUTO
FINAL APPEARANCE OF THE PRODUCT
ASPECTO FINAL DEL PRODUCTO

